



## HAT FİLTRESİ G 1" (TAHLİYE VANALI MODEL)

- G 1" Erkek GAS paso
- Max basınç: 20 bar
- Filtreleme kapasitesi 150÷160 lt / dak
- Paslanmaz Inox süzgeç
- Çift taraflı bağlantı imkanı



## LINE FILTER G 1" (SELF - CLEANING)

- G 1" Male BSP threads
- Max. operating pressure 20 bar
- Filtering capacity 150÷160 lt / min
- Stainless steel cartridge
- Can be fixed in both sides

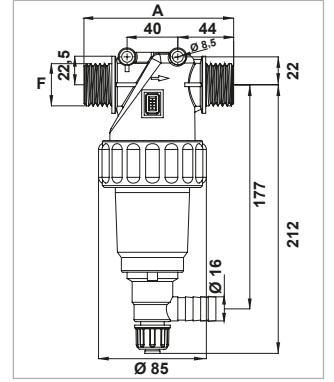
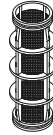
## FILTRO EN LÍNEA G 1" (AUTOLIMPIANTES)

- G 1" Macho BSP roscas
- Presión max: 20 bar
- Capacidad filtrante 150÷160 lt / min
- Cartucho de acero inox
- Puntos de fijación en ambos lados

KOD CODE - CÓDIGO	F	A (mm)	Mesh	Süzgeç Cartridge Cartucho
060521003	G 1"	118	30 Mesh	INOX
060521005			50 Mesh	
060521008			80 Mesh	
0605210010			100 Mesh	

### YEDEK PARÇA / SPARE PARTS / REPUESTOS

KOD CODE - CÓDIGO	Mesh	Süzgeç Cartridge Cartucho
06020530	30 Mesh	INOX
06020550	50 Mesh	
06020580	80 Mesh	
060205100	100 Mesh	



## HAT FİLTRESİ G 1" (TAHLİYE VANALI MODEL)

- G 1" Dişi GAS paso
- Max basınç: 20 bar
- Filtreleme kapasitesi 150÷160 lt / dak
- Paslanmaz Inox süzgeç
- Çift taraflı bağlantı imkanı



## LINE FILTER G 1" (SELF - CLEANING)

- G 1" Female BSP threads
- Max. operating pressure 20 bar
- Filtering capacity 150÷160 lt / min
- Stainless steel cartridge
- Can be fixed in both sides

## FILTRO EN LÍNEA G 1" (AUTOLIMPIANTES)

- G 1" Hembra BSP roscas
- Presión max: 20 bar
- Capacidad filtrante 150÷160 lt / min
- Cartucho de acero inox
- Puntos de fijación en ambos lados

KOD CODE - CÓDIGO	F	A (mm)	Mesh	Süzgeç Cartridge Cartucho
060521103	G 1"	109	30 Mesh	INOX
060521105			50 Mesh	
060521108			80 Mesh	
0605211010			100 Mesh	

### YEDEK PARÇA / SPARE PARTS / REPUESTOS

KOD CODE - CÓDIGO	Mesh	Süzgeç Cartridge Cartucho
06020530	30 Mesh	INOX
06020550	50 Mesh	
06020580	80 Mesh	
060205100	100 Mesh	

